

霍尔效应高斯计

高斯计/特斯拉计

8030系列

JKang

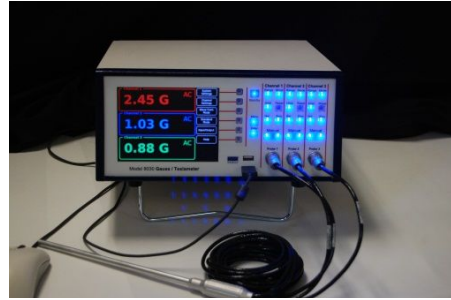
深圳市净康科技有限公司

电话：0755-28917660 邮箱：jkang66@163.com 网址：<http://www.3000buy.com>

地址：深圳市龙岗区南湾街道吉厦社区沙平北路 111 号 6008

经过60多年的努力，BELL已经被公认为高斯计领域里的引领者。

今天,F.W.BELL 建立在传统与新的第六代单通道系列8010高斯计和三通道8030高斯计。



8030型三通道高斯计/特斯拉计是目前世界上最先进的磁场测试设备，使用了磁场测量的最新技术，是磁场测量的领导者。它的面板操作非常容易，是人机工厂工程学的一大进步。8030可以同时显示27种不同的参数，磁场强度、频率、温度、最大值、最小值、峰峰值、峰谷值。由于8030具有矢量求和功能，使其可以总共可以显示27个参数。

8030高斯计是可以满足大部分磁场测试需求的高精度的磁场测试设备。BELL特有的探头校准技术扩展了8030的测试功能，使其成为世界上最通用的磁场测试工具。

8030的主要特征有高分辨率、高精度、高速以及大LCD显示屏显示、最高可到50KHz的频率响应、测量温度和频率、自动校零、自动量程、峰峰值保持、峰谷值保持、最大/最小值保持、校准和非校准模拟输出。显示单位有高斯、特斯拉、Oe、安培/米，通信接口有IEEE-488,RS-232,USB,RJ-45

8030高斯计使用的是F.W.BELL公司第五代霍尔效应探头，具有温度补偿功能、能同时测量温度（0℃~+50℃）和磁场。易于读数的TFT彩色LCD显示屏在非充足光照条件下也可以方便读取数据，显示屏可以定制以满足用户的特殊需求。8030应用范围从最基本的磁场测试到满足最敏感的三维矢量磁场测试。8030主机及其所有的附件都通过了CE认证。

特性

- 清晰的彩色显示屏
- 大型电子发光图形显示
- 多种适配择探头
- 探头自动校准
- 显示单位：高斯、特斯拉、安培/米、Oe
- 相对模式
- 易于使用的全菜单驱动模式
- 自动校零和自动校准
- IEEE-488,RS-232,USB,RJ-45
- CE 认证
- ISO9000标准制造
- 广泛的技术支持

选配配件：校零腔

用途：在ZERO或RELATIVE操作期间屏蔽探头免受外部磁场影响。

型号：YA-111

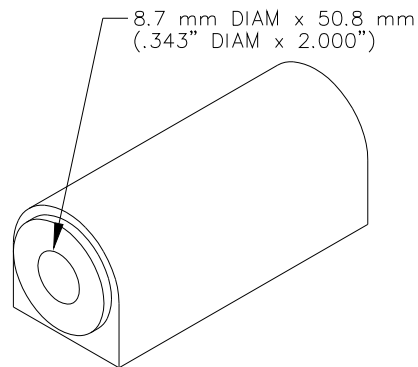
内腔尺寸：

长度：50.8 mm (2")

直径：8.7 mm (0.343")

衰减：

80 dB to 30 mT (300 G)



YA-111 型校零腔

型号：YA-112

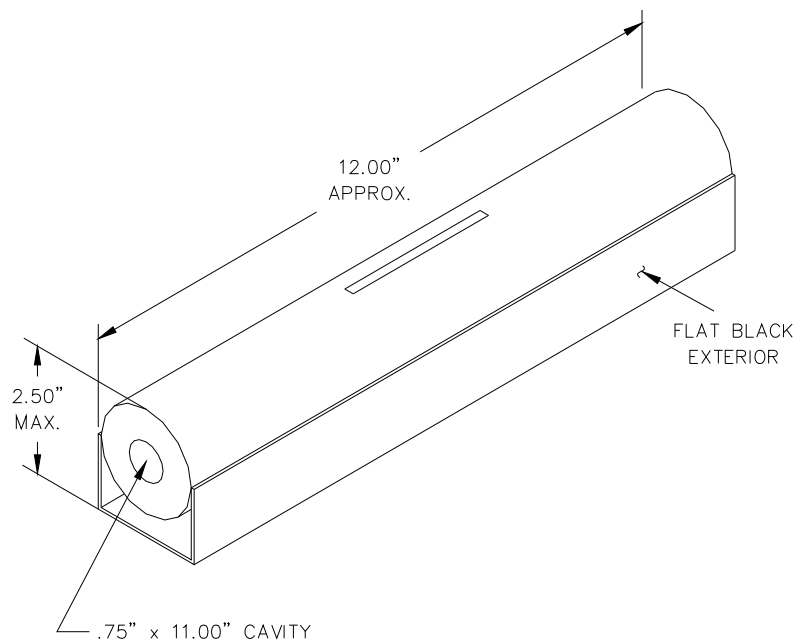
内腔尺寸：

长度：280 mm (11")

直径：19.05mm (0.75")

衰减：

60 dB to 30 mT (300 G)



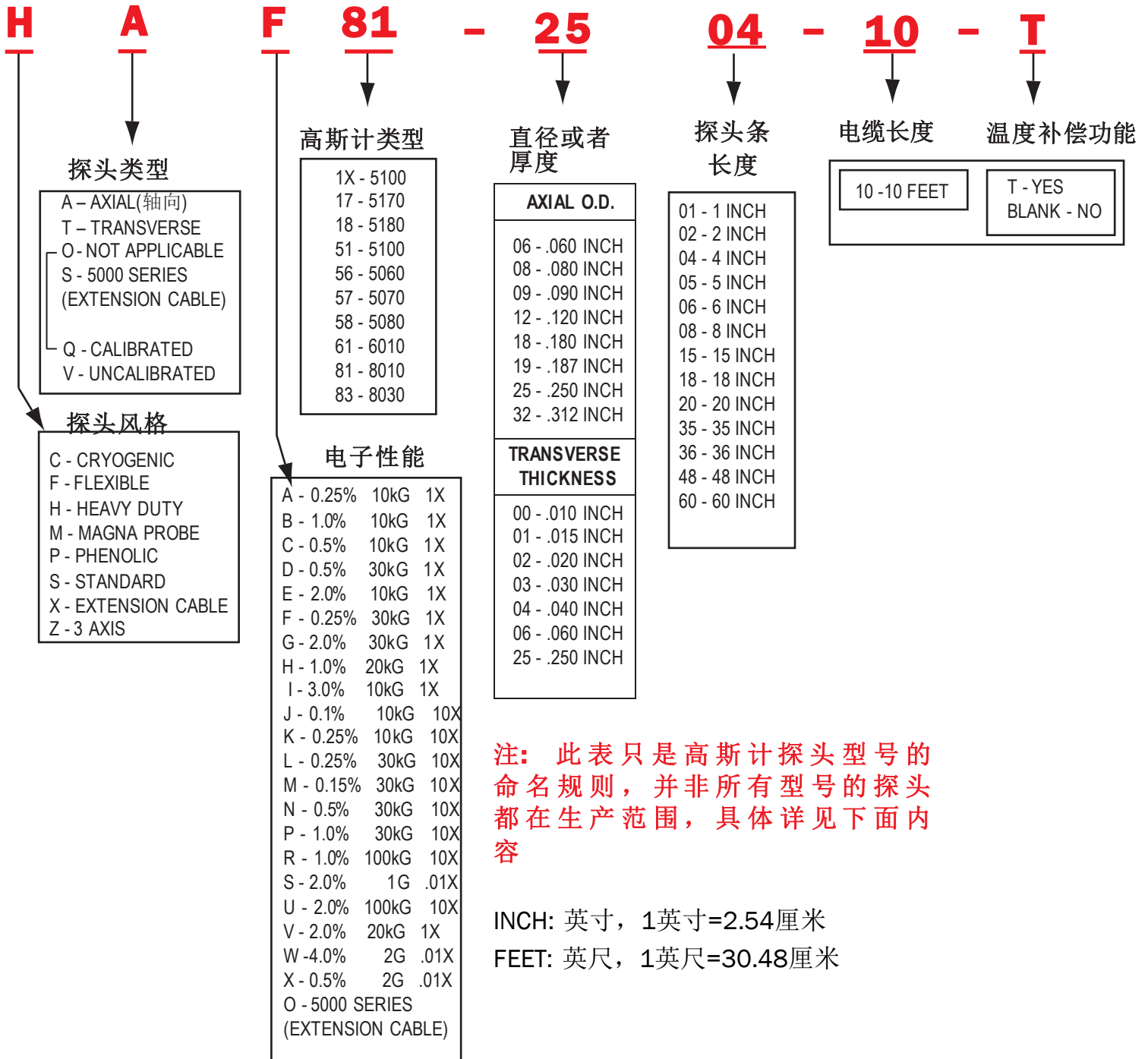
YA-112 型校零腔（专用于校准弱磁场探头）

技术参数

型号	8030	
测量参数		
量程档	300mG(30uT)； 3G(300uT)； 30G(3mT)； 300G(30mT)； 3KG(300mT)； 30KG(3T)； 300KG(30T)	
分辨率	1uG(0.1nT)~1G(0.1mT) (取决于探头的型号)	
显示精度	DC	±0.05%
	AC	±2%
频率范围	DC	DC~250Hz
	AC	20Hz~50KHz
校准模拟精度	DC	0.1%
	AC	2% (DC~500Hz)
未校准模拟输出频率范围	DC	DC~100Hz
	AC	10Hz~50KHz
温度系数	±(0.02%±1)/°C	
模拟输出		
模拟输出电压	3V FS 或 10V FS 或 0.1~9.9V	
输入阻抗	<100ohms	
连接端子	标准 BNC	
数字输出		
RS - 232 连接端子	标准 9 针"D"型连接端子	
波特率	300,600,1200,2400,4800,9600,19200,38400	
IEEE - 488	标准 24 针 GPIB 连接端子	
通信协议	IEEE - 1987.2 和 SCPI - 1999	
主机规格		
操作温度	0°C~+50°C	
存储温度	- 20°C~+60°C	
显示面板	VGA 显示, 600×480(像素),119mm×89mm	
电源	电压: 10V, 1.0A(最大)或 220/240 50 - 60Hz, 0.5A(最大)	
尺寸	414mm×132mm×343mm	
重量	5.3Kg	

高斯计探头型号命名规则

Probe Model: **HAF81-2504-10-T**



注：此表只是高斯计探头型号的命名规则，并非所有型号的探头都在生产范围，具体详见下面内容

INCH: 英寸, 1英寸=2.54厘米
FEET: 英尺, 1英尺=30.48厘米

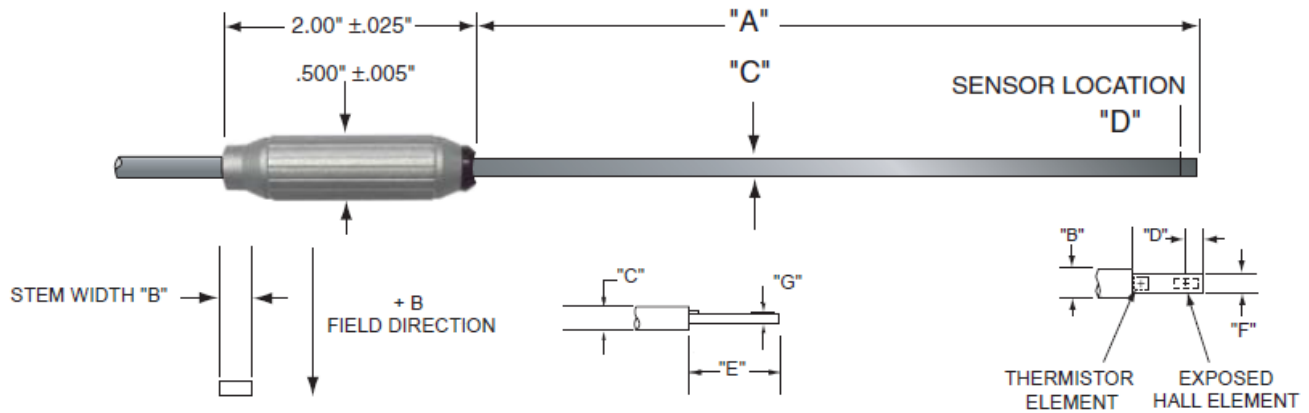


8000系列高斯计探头

径向探头

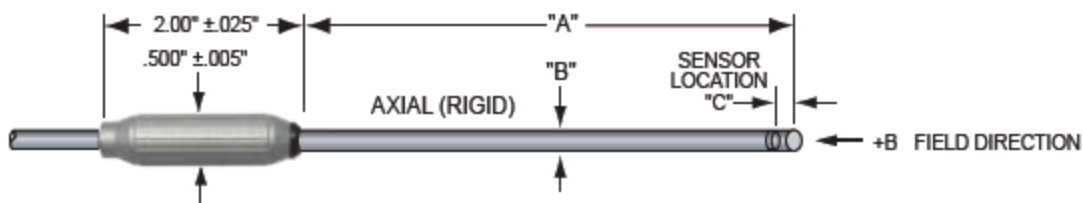
高斯计8010的标配径向探头型号为**STF81-0404-10-T**

高斯计8030的标配三维探头型号为**ZOA83-3208-10-T**



型号	A ±.0 63"	B	C	D	E	F	G	阀杆 材质	线性 度	频率 范围	灵敏 度	感应 区有 效面 积	工作 温度	温度稳定性（最 大值）															
														Zreo (G/°C)	校准 (%/°C)														
HTF81-0604-10	4"	0.180" ±.003"	0.060" +.000" -.004"	0.150" ± 0.020"	N/A	N/A	N/A	铝	0.25% to 30kG	DC to 20kHz	1X	0.070" Dia. (NOM)	0°C to +75°C	±0.090	- 0.040														
HTF81-0604-10-T																													
HTF81-0608-10																													
HTF81-0608-10-T																													
HTM81-0608-10																													
HTM81-0608-10-T																													
STF81-0402-10	2"	0.158" ±.004"	0.045" ±.004 "	0.150" ± 0.020"	N/A	N/A	N/A	聚 丙 烯	0.25% to 30kG	DC to 20kHz	1X	0.070" Dia. (NOM)	0°C to +75°C	±0.090	- 0.040														
STF81-0402-10-T																													
STF81-0402-30-T																													
STF81-0404-10																													
STF81-0404-10-T																													
STM81-0402-10																													
STM81-0402-10-T																													
STM81-0404-10																													
STM81-0404-10-T																													
STF81-0204-10	4"															0.155" ±.005"	0.040" +.002" -.009"	0.130" ± 0.008"	0.375" ± 0.063"	0.130" ± 0.003"	0.020" ± 0.003"		0.25% to 30kG	DC to 20kHz	1X	0.070" Dia. (NOM)	0°C to +75°C	±0.090	- 0.040
STF81-0204-10-T																													
HTR81-0608-10 宽量程探头	8"															0.180" ±.003"	0.060" +.000" -.004"	0.150" ± 0.020"	N/A	N/A	N/A	铝	1.0% to 100kG	DC	10 X	0.040" Dia. (NOM)	0°C to +75°C	±0.300	-0.050
STD81-0404-10 高频探头	4"	0.158" ±.004"	0.045" ±.004 "	0.150" ± 0.020"	N/A	N/A	聚 丙 烯	0.5% to 30kG	DC to 50kHz	1X																			

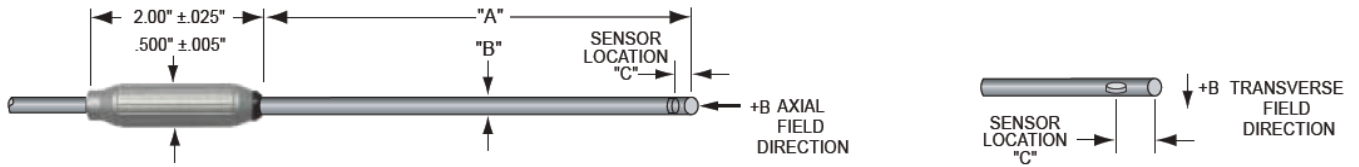
轴向探头



型号	A ±.063"	B	C	D	E	F	G	阀杆材料	线性度	频率范围	灵敏度	感应区有效面积	工作温度	温度稳定性 (最大值)				
														Zreo (G/°C)	校准 (%/°C)			
HAF81-2504-10	4"	0.250" ±.005"	0.015" ± 0.010"	N/A	N/A	N/A	N/A	铝	0.25% to 30KG	DC to 20kHz	1X	0.030" Dia. (NOM)	0°C to +75°C	±0.090	- 0.040			
HAF81-2504-10-T																		
HAF81-2508-10																		
HAF81-2508-10-T																		
HAM81-2504-10	4"								0.15% to 30kG	DC to 400Hz	10 X			±0.130	- 0.005			
HAM81-2504-10-T																		
HAM81-2508-10																		
HAM81-2508-10-T																		
SAF81-1904-10	4"	0.180" +0.002 " -0.007"	0.015" ± 0.010"	N/A	N/A	N/A	N/A	铝				0.25% to 30kG	DC to 20kHz	1X	0.030" Dia. (NOM)	0°C to +75°C	±0.090	- 0.040
SAF81-1904-10-T																		
SAF81-1902-10-T																		
SAF81-1908-10																		
SAF81-1908-10-T	8"								0.15% to 30kG	DC to 400Hz	10 X	±0.130	- 0.005					
SAM81-1904-10																		
SAM81-1904-10-T																		
SAM81-1908-10																		
SAM81-1908-10-T	8"	1.0% to 100kG	DC	10 X	±0.300	-0.050												
SAR81-1908-10 宽量程探头 HAR81-2508-10																		

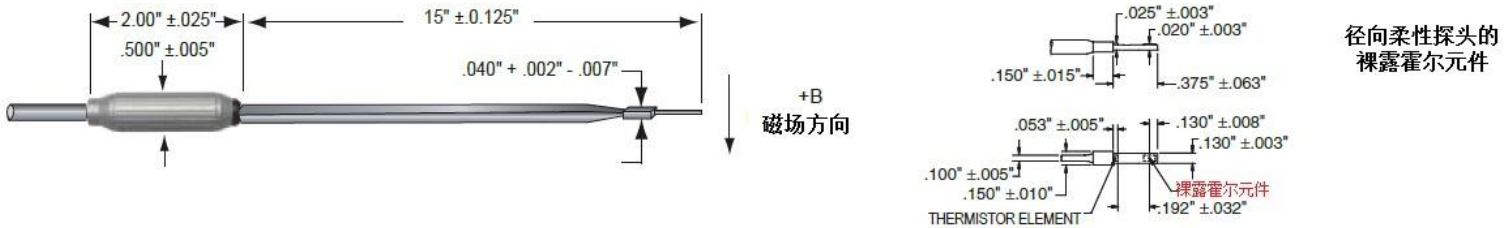


低温探头



型号	A ±.063 "	B	C	阀杆材料	精度和量程	灵敏度	有效感应区	频率范围	工作温度	温度稳定性 (最大值)	
										Zero (G/°C)	校准 (%/°C)
CTP81-3260-10	60"	0.312" ±0.005"	0.320" ±0.063"	不锈钢	1.0% to 30kG	10X	0.040" Dia. (NOM)	DC	-269°C to +75°C	±0.130	±0.010
CAP81-2560-10		0.250" ±0.005"	0.250" ±0.063"				0.030" Dia. (NOM)				

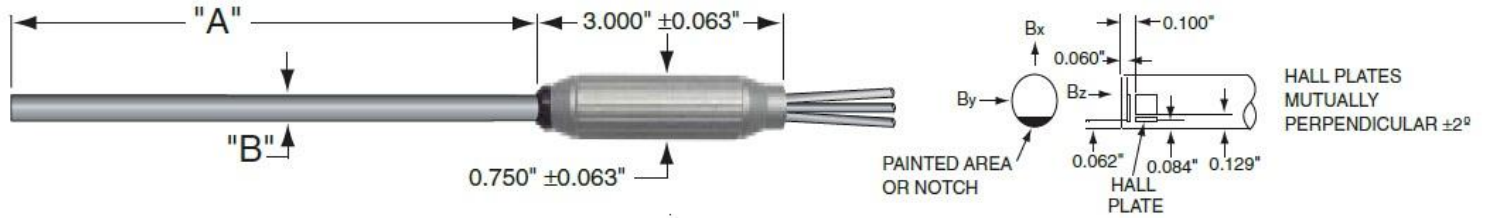
径向柔性探头



型号	A	B	C	D	E	F	G	阀杆材料	精度和量程	频率范围	灵敏度	有效感应区	工作温度范围	温度稳定性 (最大值)	
														Zero (G/°C)	校准 (%/°C)
FTM81-0215-10-T	请参阅上面的数字尺寸							柔性材料	0.15% to 30kG	DC to 400Hz	10X	0.040" Dia.	0°C to +75°C	±0.130	± 0.005

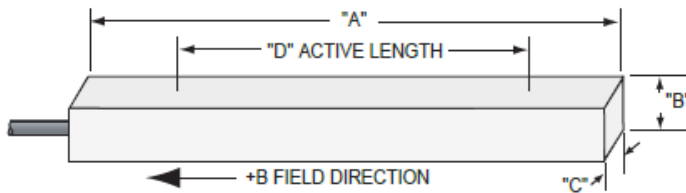


标准三维探头



型号	A	B	C	D	E	F	G	阀杆材料	精度和量程	频率范围	灵敏度	有限感应区	工作温度	温度稳定性 (最大值)	
														Zero (G/°C)	校准 (%/°C)
ZOA83-3208-10	8.0" ±0.125"	0.312" ±0.005"	N/A	N/A	N/A	N/A	N/A	铝	0.25% to 10kG	DC to 400Hz	1X	0.060" Dia.	0°C to +75°C	±0.100	- 0.040
ZOA83-3208-10-T															
ZOA83-3208-30															
ZOA83-3208-30-T															

低场探头



型号	A	B	C	D	E	F	G	阀杆材料	精度和量程	频率范围	灵敏度	有限感应区	工作温度	温度稳定性 (最大值)	
														Zero (G/°C)	校准 (%/°C)
MOX81-2506-10	9"±.030"	0.480" ±0.030"	0.250" ±.010"	6"	N/A	N/A	N/A	Lexan 铝	0.5% to 2G	DC to 400Hz	.01X	6" x .25	0°C to +75°C	±0.070	- 0.040
MOS81-3204-10				1.0% to 1G					4" x .25						
MOS81-3204-30															

建议：如选择低场探头，请选购YA-112型校零腔或者其他磁场屏蔽设备。

